



Eplucheuses T25E - 25 kg - Plateau et cylindre abrasifs - sur pied

REPÈRE # _____

MODELE # _____

NOM # _____

SIS # _____

AIA # _____



603649 (DT25EF350)

Eplucheuse 25 Kg. Corps INOX. Plateau abrasif. Pour 100 à 500 couverts.

603650 (DT25EF150)

Tri 230/400 V

Description courte

Repère No. _____

Construction en acier inoxydable. Plateau abrasif de forte épaisseur garantissant la qualité d'épluchage. Possibilité de choisir l'orientation de l'évacuation des épluchures. Tableau de commande à touches tactiles avec minuterie réglable 0-59 minutes. Tableau de commande et moteur ont la protection IP55. Livré avec plateau abrasif.

Caractéristiques principales

- Adaptée pour 100-500 repas par service.
- Minuterie avec décompte numérique.
- Fonction « Pulse » pour faciliter et contrôler le déchargement.
- Plateau rotatif amovible couvert d'un matériau abrasif (pierre de lave) pour assurer un épluchage parfait.
- Les épluchures sont réduites en petits morceaux pour faciliter le processus d'évacuation.
- Livré avec :-plateau abrasif et cylindre abrasif en standard.
- Un dispositif de sécurité arrête la machine lorsque la porte de déchargement est ouverte.

Construction

- Fabrication entièrement en inox.
- Panneau de commande étanche à bouton tactile IP55.
- [NOT TRANSLATED]

Accessoires inclus

- 1 X Plateau abrasif pour éplucheuse 25 PNC 653506 KG

Accessoires en option

- Chariot mobile avec bac filtre pour T25 PNC 653302 E
- Plateau abrasif pour éplucheuse 25 KG PNC 653506
- Dispositif d'évacuation des déchets pour éplucheuse 25 Kg PNC 653509

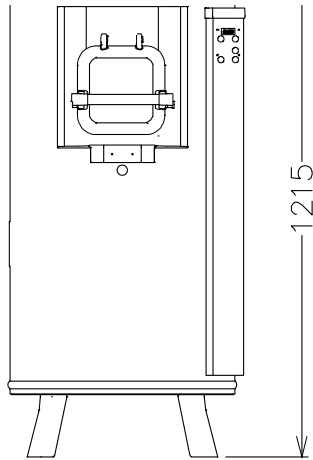
APPROBATION: _____



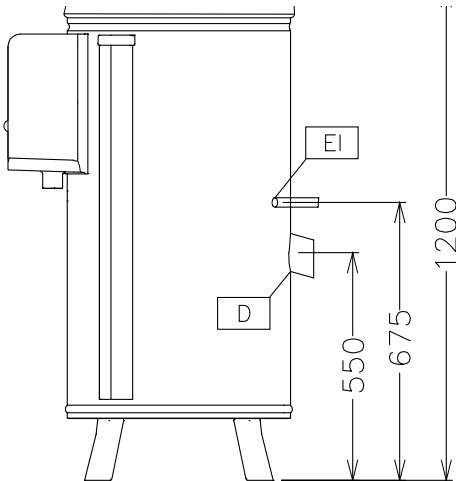


Eplucheuses T25E - 25 kg - Plateau et cylindre abrasifs - sur pied

Avant



Côté

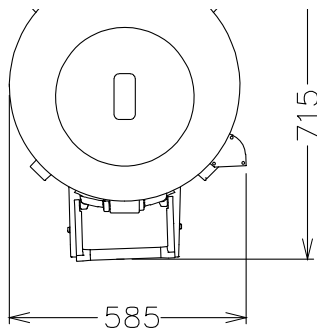


CW11 = Raccordement eau froide

D = Vidange

EI = Connexion électrique

Dessus



Électrique

Voltage :

603649 (DT25EF350)

220-240/380-415 V/3 ph/50 Hz

603650 (DT25EF150)

220-240 V/1N ph/50 Hz

Puissance de raccordement

603649 (DT25EF350)

0.9 kW

603650 (DT25EF150)

1.1 kW

Total Watts :

603649 (DT25EF350)

0.9 kW

603650 (DT25EF150)

1.1 kW

Capacité

Rendement :

400 - kg/heure

Capacité

25 kg

Informations générales

Largeur extérieure

585 mm

Hauteur extérieure

1215 mm

Profondeur extérieure

785 mm

Poids brut :

603649 (DT25EF350)

90 kg

603650 (DT25EF150)

103 kg

Epluchage pomme de terre :

400 kg/h



Eplucheuses
T25E - 25 kg - Plateau et cylindre abrasifs - sur pied
La société se réserve le droit de modifier les spécifications techniques sans préavis.